

Modelo 530LRT

PLATAFORMAS ELEVADORAS DE TIJERA TODOTERRENO



MÁS PRÁCTICOS

- Gracias al innovador sistema de carga no es necesario calibrar la carga.

MÁS EFICIENTES

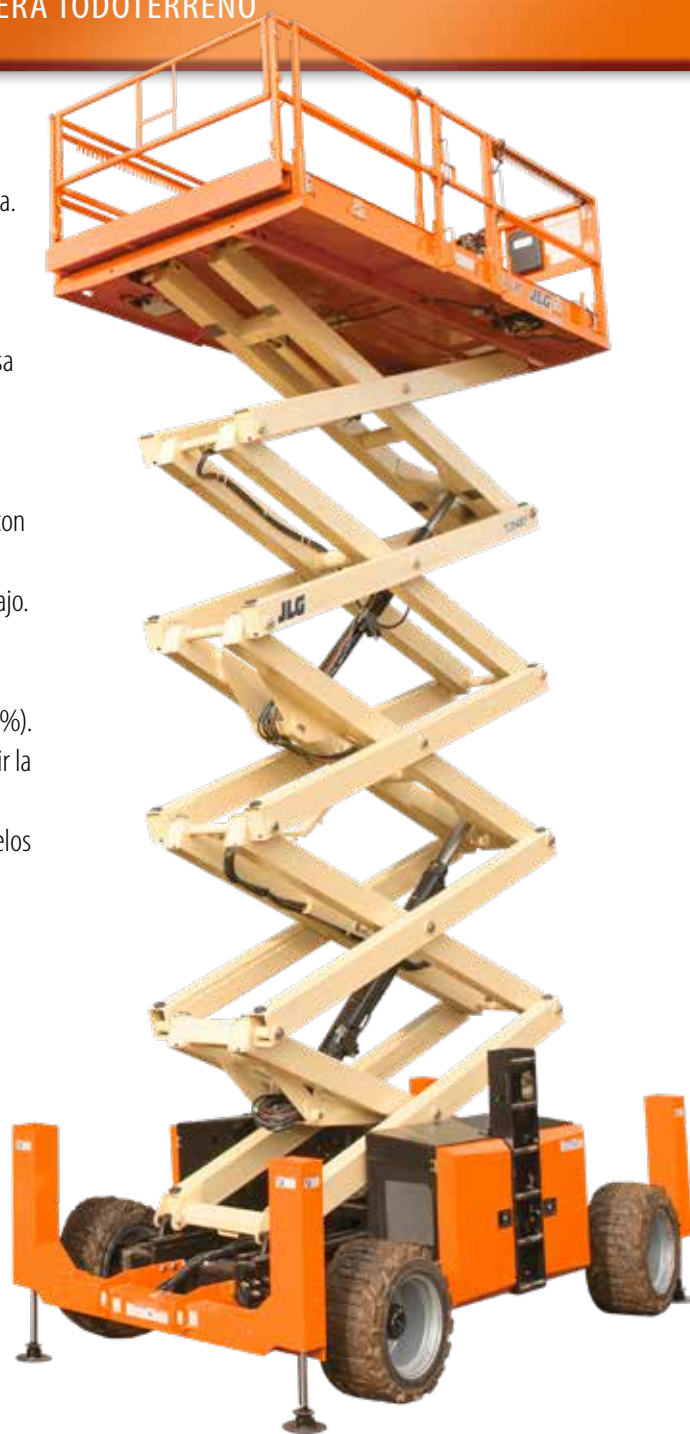
- Excelente capacidad para afrontar cualquier tipo de terreno gracias a la tracción integral y al eje oscilante de serie. Operatividad más precisa gracias a los controles proporcionales mejorados.

MÁS VERSÁTILES

- Más espacio para personas y materiales gracias a la espaciosa cesta con extensión de serie.
- El MegaDeck opcional permite aumentar aún más el espacio de trabajo.

MÁS FUNCIONALES

- Niveles de ruido reducidos (la reducción del ruido percibida es del 34%).
- Sensor de inclinación reposicionado y cableado redirigido para reducir la posibilidad de que se dañen.
- Paneles de revestimiento y escalas estandarizados en todos los modelos LRT para optimizar la gestión de la flota.



Características estándar

- Tracción en las 4 ruedas
- Selección de dos velocidades de conducción
- Control proporcional de maniobra accionado con el pulgar
- Eje oscilante anterior
- Extensión delantera manual de 1,14 m
- Cable de CA a la plataforma
- Plataforma de acero de 1,81 m x 3,96 m
- Consola de mandos en la plataforma móvil y extraíble
- Sistema de autodiagnóstico integrado
- Luz indicadora de nivel bajo de combustible en la plataforma
- Barandillas abatibles
- Bocina
- Luz indicadora y alarma de inclinación de más de 3 grados
- Sistema de alarma/apagado por avería del motor
- Sistema de alarma audiovisual sin control humano
- Soporte giratorio del motor
- Soportes hidráulicos de nivelación

Especificaciones estándar

Alimentación	
• Motor diésel	21,7 kW
• Capacidad tanque combustible	83 l
• Sistema hidráulico	
• Capacidad tanque hidráulico	129 l
Neumáticos	12 x 16,5 rellenos de espuma

Accesorios y opciones

- Megadeck de 1,81 x 7,05 m con dos extensiones manuales
- Doble extensión de la cesta
- Luces de trabajo de la plataforma
- Conducto de aire de 13 mm a la plataforma
- Puertas con cierre automático
- Faro destellante intermitente ámbar
- Paquete SkyPower® con generador de 7.500 W
- Generador de 4.000 W integrado
- Paquete Nite-Bright®¹
- Soportes de tuberías (montados en correderas)
- Enchufes y tomas de corriente tipo europeo
- Estación de trabajo en la plataforma

¹ Comprende cuatro faros LED montados en la plataforma.

Modelo 530LRT

PLATAFORMAS ELEVADORAS DE TIJERA TODOTERRENO

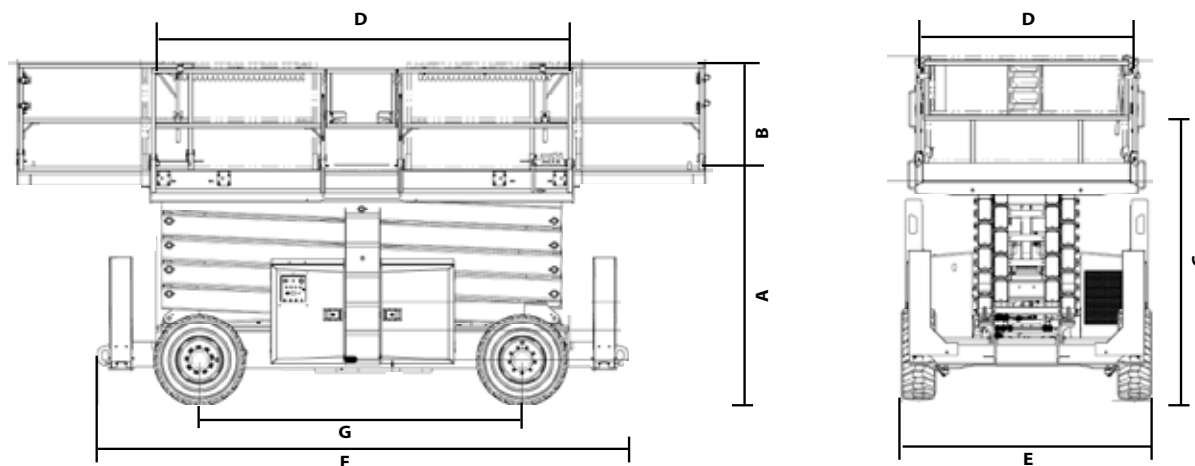
Prestaciones

- Altura de trabajo 18,15 m
 - A. Altura de plataforma recogida 2,02 m
 - B. Altura de las barandillas 1,10 m
 - C. Altura de almacenaje (barandillas plegadas) 2,41 m
 - D. Tamaño de la plataforma
 - Extensión anterior 1,14 m
 - Extensión posterior 1,14 m
 - E. Anchura total 2,31 m
 - F. Longitud total 4,88 m
 - G. Distancia entre ejes 2,97 m
- Capacidad plataforma (con las dos extensiones) 680 kg
- Capacidad extensión/extensiones opcional(es) 230 kg
- Tiempo de elevación/descenso 65/60 s
- Altura máxima de traslación 9,75 m
- Peso total de la máquina¹ 7.995 kg
- Presión máxima sobre el suelo 6,7 kg/cm²
- Velocidad con 4 ruedas motrices 5,6 km/h
- Pendiente superable con 4 ruedas motrices 40%
- Radio de giro
 - Interno 4,04 m
 - Externo 6,02 m
- Oscilación eje 0,20 m

¹ Ciertas opciones o normativas de cada país pueden aumentar el peso y/o dimensiones.



Dimensiones



JLG®

ADVERTENCIA

JLG está continuamente realizando investigaciones y desarrollando productos por lo que se reserva la facultad de efectuar cambios sin previo aviso. Todos los datos de este documento son meramente indicativos. Ciertas opciones o normas de determinados países pueden hacer que el peso aumente. Las especificaciones técnicas pueden cambiar para adecuarse a las normas de ciertos países o según las exigencias del cliente.

JLG está continuamente realizando investigaciones y desarrollando productos por lo que se reserva la facultad de efectuar cambios sin previo aviso.

JLG EMEA BV

europa@jlg.com
www.jlg.com

Una compañía del grupo
Oshkosh Corporation