

Modelo TOUCAN 12E

PLATAFORMA DE MÁSTIL VERTICAL



MÁS ECONÓMICO

- Alimentación eléctrica con cero emisiones y funcionamiento en interiores prácticamente sin ruido.

MÁS PRODUCTIVAS

- Sin tiempos de espera gracias a los motores de tracción CA de respuesta inmediata y un sistema de control preciso.

MÁS ACCESIBILIDAD

- Puede llegar a más sitios gracias a sus dimensiones reducidas y su preciso sistema de control.

DISEÑO INTELIGENTE

- Alcance y altura de elevación extraordinarios, gracias a un mástil vertical in acero de alto rendimiento y un plumín articulado versátil.

Características estándar

- Plataforma de acero 0.70 m x 1.05 m (L x W)
- Entrada trasera de barra corrediza
- Control de la palanca (joystick) de traslación y giro totalmente proporcional con selector de dirección para el pulgar integrado
- Mini joystick con control proporcional de elevación/descenso del mástil y del plumín
- 3.19 m plumín articulado
- Gran LCD con indicador de estado de función
- Sistema detector de carga Cable CA hacia la plataforma
- Amplia bandeja de herramientas
- Tracción eléctrica directa a dos ruedas
- Motores de tracción CA sin escobillas
- Llenado de batería con alimentación
- Ahorro de energía automático en reposo
- Función de interrupción por carga insuficiente
- Pantalla integrada de diagnósticos
- Frenos automáticos en las ruedas traseras
- Capot modeladas de poliéster
- Giro de plataforma eléctrico
- Mástil rotatorio de acero extrafuerte con rotación de 345°
- Sistema de detección de cadena floja
- Luz y alarma de pendiente a 3 grados
- Estructura de 1.20 m de ancho
- Anillos de elevación/sustentación
- Interruptor de selección del Panel de Control en el suelo con el bloque
- Indicador de batería descargada
- Horómetro
- Bocina
- Sistema de orientación de tracción
- Puntos de anclaje de seguridad
- Luces estroboscópicas de xenón
- Bajada manual
- Sistema de protección pasivo frente a baches

Especificaciones estándar

- Neumáticos (que no deja huella) 457 mm x 178 mm
- Sistema eléctrico 48VDC
- Baterías (de ciclo prolongada) 48V - 260A/hr
- Cargador de baterías HF a bordo 110V/230VHF
- Motores de tracción Motores de CA dobles
- Motor (pompa) eléctrico 3.5kw - 48VDC
- Sistema hidráulico 15L

Accesorios y Opciones

- Tubo de aire de 8 mm hacia la plataforma
- Cargador de baterías HF a bordo 255A/hr AGM
- LED Luz de trabajo para la plataforma
- Aceite hidráulico compatible no tóxico
- Enchufe y toma de la plataforma ¹
- Sistema de prevención de colisiones Soft Touch 0.70 m x 1.05 m
- Aceite hidráulico sintético biodegradable
- Detector de obstrucciones
- Pintura de color especial
- Plataforma fija (no giratoria)
- Luces de trabajo en la plataforma 70W



¹ Incluido con tomas de corriente en la opción de cable de alimentación CA a la plataforma Nota: ^{110V} o ^{230V} especificar tensión de alimentación

Modelo TOUCAN 12E

PLATAFORMA DE MÁSTIL VERTICAL

Prestaciones

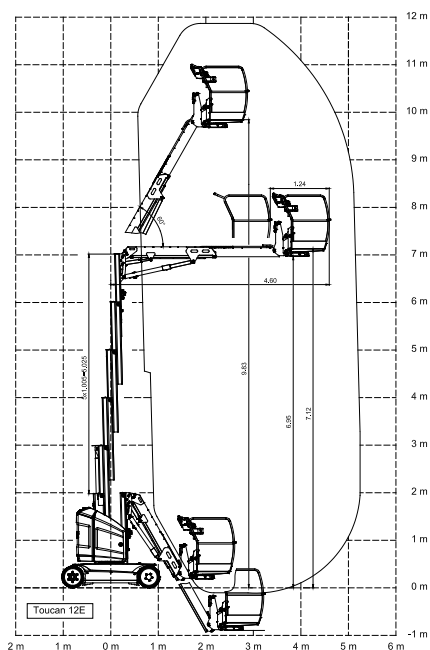
- Altura de trabajo 11.83 m
- Alcance de trabajo (plataforma estándar) 5.10 m
- Altura de articulación 7.12 m
- Rotación (no continua) 345°
- Capacidad de la plataforma ¹ 200 kg
- Plumín - longitud total 3.19 m
- Plumín - grado de articulación 120° (+60°/-60°)
 - A. Tamaño de la plataforma estándar (L x W) 0.70m x 1.05 m
 - B. Anchura total 1.20 m
 - C. Giro de cola 13 cm
 - D. Altura recogida 1.99 m
 - E. Longitud total (plataforma estándar) 3.65 m
 - F. Distancia entre ejes 1.60 m
 - G. Distancia al suelo 10 cm
- Peso total de la máquina (plataforma estándar) ² 4,300 kg
- Máxima presión sobre el suelo 12,5 kg/cm²
- Velocidad de traslación-bajada 6.0 km/h
- Radio de giro (exterior) 2.60 m
- Radio de giro (interno) 0.75 m
- Pendiente superable 30%

¹ Las capacidades mostradas son las máximas con 2 personas en espacios interiores y exteriores (velocidad del viento 12.5 m/s).

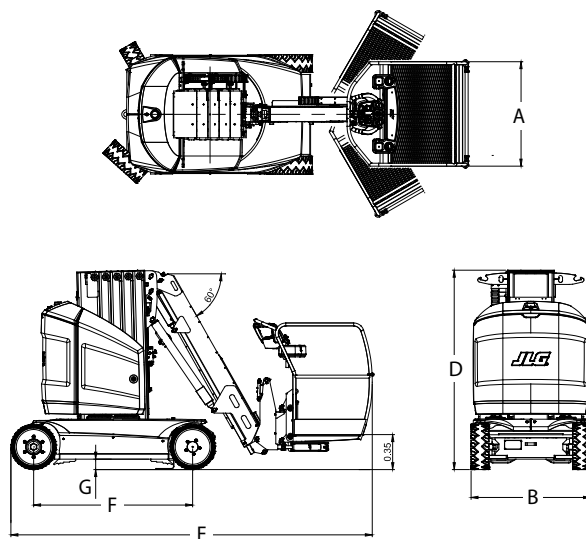
² Algunas opciones o la conformidad con normas de ciertos países pueden conllevar un incremento del peso y/o de las dimensiones



Diagrama de trabajo



Dimensiones



JLG®

IMPORTANTE

JLG está continuamente realizando investigaciones y desarrollando productos por lo que se reserva la facultad de efectuar cambios sin previo aviso. Todos los datos de este documento son meramente indicativos. Algunas opciones o la conformidad con normas de ciertos países pueden conllevar un incremento del peso. Las especificaciones pueden cambiar para cumplir con las normas del país de referencia o satisfacer la necesidad de equipamiento adicional.

JLG EMEA BV

europa@jlg.com
www.jlg.com

**Una compañía del grupo
Oshkosh Corporation**

Debido a las continuas mejoras del producto, JLG Industries se reserva la facultad de efectuar cambios en las especificaciones y/o el equipo sin previo aviso.