

Modelo 1532R

ELEVADORES DE TIJERA

MÁS ECONÓMICO

- Disminuye el gasto total de propiedad

MÁS PRODUCTIVO

- Aumenta la eficiencia con las baterías AGM opcionales
- Disponibilidad mejorada

MÁS ACCESO

- Llega a más sitios con las dimensiones compactas y la capacidad de posicionamiento precisa, tanto de la base como del elevador

DISEÑO INTELIGENTE

- Protección contra baches más fiable, simple y activa
- Inmejorable acceso a los componentes
- Todos los componentes son de acero, como la plataforma y las bandejas de servicio



Características principales

- Controles proporcionales
- Indicador de estado de la batería
- Receptáculo de 220V CA en la plataforma
- Alarma de movimiento
- Cargador universal multifunción de 27 A
- Bocina
- Contador de horas
- Alarma y luz de inclinación
- Puntos de sujeción por amarre
- Control de plataforma móvil extraíble
- Pasadores niquelados
- Bujes de brazo de tijera sin necesidad de lubricación
- Accesorios para el mantenimiento de tijeras
- Sistema de protección contra baches activo
- Puntos de elevación y amarre
- Huecos para las tenazas del montacargas
- Extensión de cubierta activada por pedal de 0,86 m
- Puertas batientes de acero
- Ventana de inclinación variable
- Cable de descenso manual
- Cubierta de acero de chapa diamantada
- Uniones de pivote sin necesidad de engrasado
- Puerto de análisis para diagnóstico
- Escalera extraíble
- Pasarela de cierre automático

Especificaciones clave

- Baterías 4 x 6V 220 Ah
- Cargador Cargador de alta frecuencia de 27 A
- Tracción rueda delantera hidráulica
- Capacidad del depósito hidráulico 18 l
- Bomba del depósito hidráulico Engranaje de desplazamiento fijo
- Tamaño/tipo de neumático (no deja marca) 323 x 100 mm
- Frenos Fricción multidisco
- Motor de bomba 4,5kW



Accesorios y opciones

- Luz ámbar intermitente
- Baterías AGM de 220 Ah
- MDI (suelo)
- Paquete anti-vandalismo para los controles de la base y los de la plataforma
- Alarma de ruido ambiente

Modelo 1532R

ELEVADORES DE TIJERA

Rendimiento

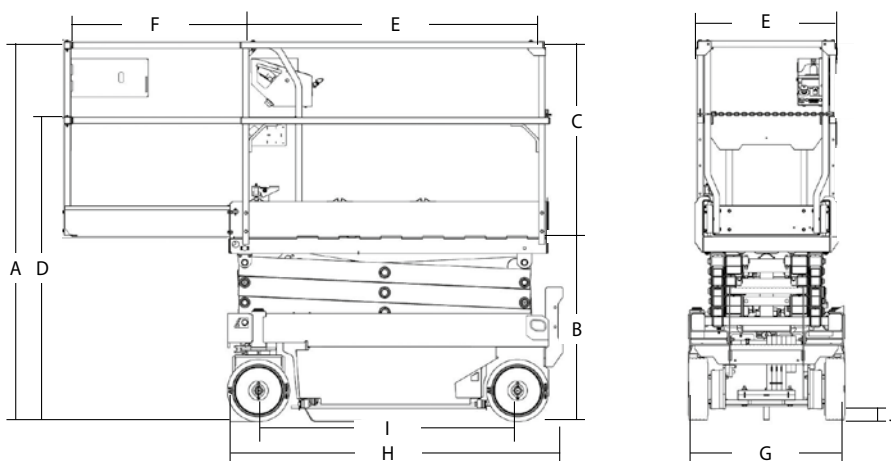
• Altura de trabajo	6,57 m
A. Altura en reposo	2,07 m
B. Altura de plataforma - Bajada	0,95 m
C. Altura de las barandillas de la plataforma	1,00 m
D. Altura plegada (raíles plegados)	1,58 m
E. Tamaño interior de la plataforma (An x L)	0,55 m x 1,59 m
F. Extensión de la cubierta	0,86 m
G. Anchura total	0,81 m
H. Longitud total ²	1,74 m
I. Distancia entre ejes	1,35 m
J. Distancia al suelo (centro de la máquina)	7 cm
• Capacidad de la plataforma - Interior	 /275 kg
• Capacidad de la plataforma - Exterior	 /120 kg
• Tiempo de elevación/bajada (sin carga)	16/18 s.
• Altura máxima de tracción	4,57 m
• Peso de la máquina ¹	1357 kg
• Presión máxima sobre el suelo	8,09 kg/cm ²
• Velocidad de tracción - Plataforma bajada	3,22 km/h
• Velocidad de tracción - Plataforma elevada	0,80 km/h
• Pendiente superable	25 %
• Radio de giro - Interior	0,0 m
• Radio de giro - Exterior	1,69 m
• Neumáticos (sólidos, no dejan marca)	323 x 100
• Frenos	Hidráulicos
• Allineare rispetto le voci precedenti	Hidráulica



¹ Algunas opciones o estándares de determinados países pueden aumentar el peso y/o las dimensiones.

² Incluye la escalera; sin la escalera: 1,67 m

Dimensiones



IMPORTANTE

JLG está continuamente realizando investigaciones y desarrollando productos por lo que se reserva la facultad de efectuar cambios sin previo aviso. Todos los datos de este documento son meramente indicativos. Algunas opciones o la conformidad con normas de ciertos países pueden conllevar un incremento del peso. Las especificaciones pueden cambiar para cumplir con las normas del país de referencia o satisfacer la necesidad de equipamiento adicional.

JLG EMEA BV

europa@jlg.com
www.jlg.com

Una compañía del grupo
Oshkosh Corporation