

Modelo H800AJ

PLATAFORMA ELEVADORA HÍBRIDA DE BRAZO ARTICULADO

JLG[®]

MÁS CONVENIENTES

- Híbridos ideales que asocian tecnología diésel y eléctrica para reducir las emisiones y el ruido.

MÁS EFICIENTES

- Acceso asegurado en cualquier condición ambiental de trabajo, en interiores y al aire libre, en el respeto de las normativas vigentes.

MÁS VERSÁTILES

- Excelente adherencia y estabilidad en terrenos accidentados gracias al eje oscilante y a la tracción en las cuatro ruedas.

MÁS FUNCIONALES

- Reducción de los costes de mantenimiento de los componentes.



Características standard

- Plataforma de soporte bajo de 0,91 x 1,83 m
- Entrada lateral con barra deslizante
- Operación multifunciones
- Joystick proporcional de maniobra accionado con el pulgar
- Joystick proporcional de control del brazo principal y de la oscilación
- Control de velocidad variable para movimiento telescópico y giro plataforma
- Velocidad lenta seleccionable en las funciones de desplazamiento, elevación y oscilación
- Plumín de 1,83 m
- Giro propulsado de la cesta de hasta 180°
- Panel luminoso en la consola de la plataforma con indicación del estado de la máquina ¹
- Sistema de detección de carga
- Cable de CA a la plataforma
- Sistema de alarma/apagado en caso de avería del motor ²
- Cubiertas en ala de gaviota
- Bandeja de motor extraíble
- Control ADE[®] - Sistema electrónico de diseño avanzado
- Transmisión hidrostática
- Tracción en las cuatro ruedas
- Bocina
- Régimen mínimo automático en fase de arranque/parada del motor
- Recarga automática de la batería en modalidad híbrida
- Brazo con diseño QuikStik[®]
- Alarma e indicador luminoso de inclinación para más de 4°
- Eje frontal oscilante
- Bomba para la detección de carga en el brazo
- Estructuras de elevación y sujeción
- Horómetro
- Interruptor selector de control en la base con cierre de llave
- Señal aérea sin destellante
- Cubeta para las herramientas en plataforma
- Cable de alimentación de 220 V CA 15 A
- Indicador estado batería en la plataforma y en la base

¹ Las luces indicadoras se encienden en caso de problemas en el motor, combustible bajo, inclinación excesiva, nivel carga batería y activación mandos de pedal.

² Las alarmas se activan en caso de presión baja del aceite o temperatura elevada; el apagado es manual a discreción del operador.

Especificaciones estándar

Alimentación

- Motor diésel Kubota Tier 4 Final 18,6 kW (25 hp)
- Potencia motor/generador 20,9 kW (28 hp)
- Capacidad tanque combustible 94,6 l
- Baterías 12 V, 235 Ah, 4D, AGM
- Voltaje 84 V DC
- Cantidad baterías 14

Neumáticos

- Neumáticos 18-625 rellenos con espuma

Sistema hidráulico

- Capacidad 79,5 l

³ Disponible sólo si se integra con el paquete SkyPower[®].

⁴ Comprende las luces de trabajo en la plataforma y las luces delanteras y traseras.

⁵ Comprende cubierta para panel de mandos, limpiabrazos y fuelles para cilindros.

⁶ Comprende cubre-batería, sistema de calentamiento para tanque hidráulico y motor, bujías de precalentamiento (sólo para el diésel)..


Accesorios y opciones

- Plataforma de soporte bajo de 0,91 x 2,44 m
- Entrada lateral con puerta giratoria hacia adentro
- Conducto de aire de 13 mm conectado con la plataforma
- Neumáticos sin marcas 18-625 rellenos de espuma
- Generador de 4000 W integrado
- Generador con paquete SkyPower[®] de 7500 W integrado
- Soldadora SkyWelder[®] de 250 A en la plataforma ³
- Alarma de movimiento
- Paquete iluminación ⁴
- Luces de señal en la plataforma
- Luces de trabajo en la plataforma
- Luces delanteras y traseras
- Faro destellante intermitente ámbar
- Enchufes y tomas de corriente
- EPaquete para ambientes hostiles ⁵
- Faro de señal aérea
- Cubeta para herramientas angular
- Paquete clima rígido ⁶
- Sistema Soft Touch
- Plataforma anticaídas (0,91 x 2,44 m)
- Extintor
- Aceite hidráulico sintético biodegradable
- Color personalizado

Modelo H800AJ

PLATAFORMA ELEVADORA HÍBRIDA DE BRAZO ARTICULADO

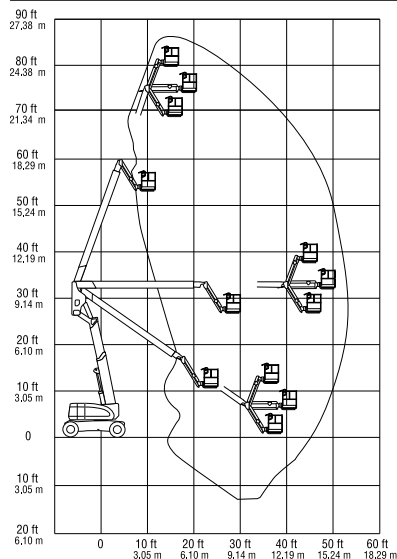
Prestaciones

| | |
|---|---|
| • Altura de trabajo | 26,38 m |
| • Altura plataforma | 24,38 m |
| • Alcance horizontal | 15,80 m |
| • Alcance horizontal de trabajo | 16,45 m |
| • Altura de articulación | 9,78 m |
| • Giro (continuo) | 360° |
| • Capacidad de carga sin restricciones |  /230 kg |
| • Mecanismo de rotación (hidráulico) | 180° |
| • Longitud total del brazo | 1,83 m |
| • Rango de articulación del brazo | 130° (+70° / -60°) |
| A. Tamaño de la plataforma | 0,91 m x 1,83 m |
| B. Anchura total | 2,49 m |
| C. Giro de cola (posición de trabajo) | 1,06 m |
| D. Altura plegada | 3,00 m |
| E. Longitud plegada | 11,13 m |
| F. Distancia entre ejes | 3,06 m |
| G. Distancia al suelo | 0,28 m |
| • Peso máquina ¹ | 16.110 kg |
| • Presión máx. sobre el suelo | 5,3 kg/cm ² |
| • Velocidad 4 ruedas motrices | 5,55 km/h |
| • Pendiente superable 4 ruedas motrices | 45% |
| • Radio de giro ruedas internas | 3,81 m |
| • Radio de giro ruedas externas | 6,02 m |

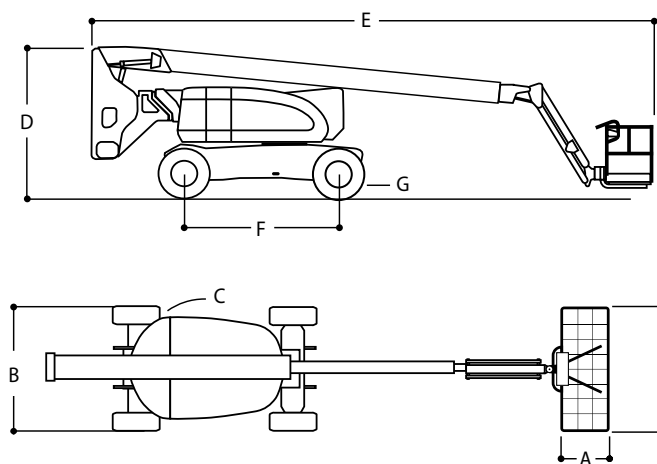
¹ Algunas opciones o la conformidad con las normas de determinados países pueden hacer variar el peso y/o las dimensiones.



Radio de acción



Dimensiones



JLG®

ADVERTENCIA

JLG está continuamente realizando investigaciones y desarrollando productos por lo que se reserva la facultad de efectuar cambios sin previo aviso. Todos los datos de este documento son meramente indicativos. Las especificaciones técnicas, como por ejemplo el peso, pueden cambiar para adecuarse a las normas de ciertos países o según las exigencias del cliente.

JLG está continuamente realizando investigaciones y desarrollando productos por lo que se reserva la facultad de efectuar cambios sin previo aviso.

JLG EMEA BV

europa@jlg.com
www.jlg.com

Una compañía del grupo
Oshkosh Corporation