

TOUCAN 12E PLUS

TOUCAN - MASTILES VERTICALES

Plataforma

- Plataforma de acero de 0,70 m x 1,05 m (A x L)
- Entrada posterior con barra deslizante
- Tracción totalmente proporcional y joystick suave con mando de dirección ergonómico integrado
- Joystick mini con control proporcional de elevación/descenso y del plumín
- Brazo articulado para mejor alcance de 4,14 m
- Gran LCD indicador del estado de función
- Sistema de detección de carga
- Cable de alimentación de CA a la plataforma
- Large tool tray

Equipamiento funcional y accesorios

- Tracción eléctrica directa a dos ruedas
- Motores de tracción de corriente alterna sin escobillas
- Baterías monobloc de descarga profunda de 48V 260 A/hr
- Cargador de baterías HF a bordo de 110V/230V
- Llenado de la batería con alimentación
- Ahorro de energía automático en reposo
- Función de interrupción por carga insuficiente
- Display integrado de diagnósticos
- Frenos automáticos en las ruedas traseras
- Cubiertas modeladas de poliéster

Opciones disponibles

- Conducto de aire de 8 mm a la plataforma
- Bandeja de herramientas grande
- Baterías AGM selladas de 48V 255 A/hr (en lugar de estándar)
- Luz de trabajo de la plataforma de LED
- Lubricantes no tóxicos
- Conectores y enchufes ¹

Accionamiento y transmisión

- Mástil rotatorio de acero extrafuerte con rotación de 345°
- Sistema de detección de cadena floja
- Luz y alarma de inclinación de 2 grados
- Luz y alarma de inclinación de 3 grados
- 457 x 178 Ruedas que no dejan huella
- Estructura de 1,20 m de ancho
- Anillos de elevación/sustentación
- Interruptor selector en el control de la base con cierre de llave
- Indicador de batería descargada
- Contador de horas de funcionamiento
- Bocina
- Sistema de orientación de tracción
- Puntos de anclaje del acollador
- Luces estroboscópicas de xenon
- Sistema de descenso manual

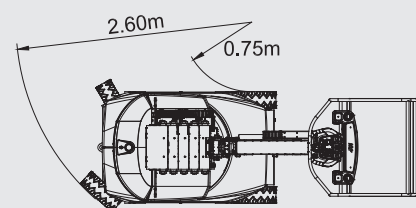
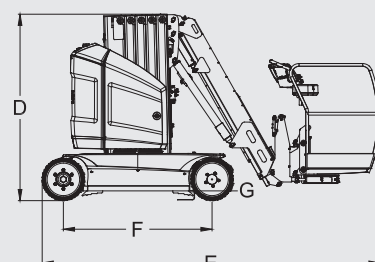
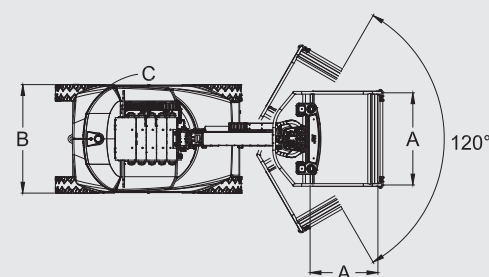
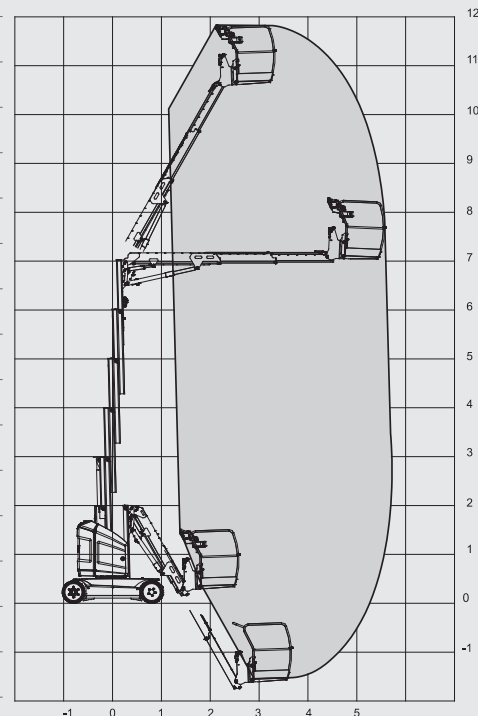


¹ Incluido con interruptor automático en la opción de cable de alimentación AC a plataforma Nota: es necesario especificar alimentación a 110V o 230V

TOUCAN 12E PLUS

TOUCAN - MASTILES VERTICALES

Altura Trabajo	12,65m
Altura de plataforma	10,65m
Alcance horizontal (Plataforma estándar)	6,05m
Altura de articulación	7,12m
Rotación	345°
Capacidad de plataforma ¹	200kg
Plumín – Longitud total	4,14m
Plumín – Grado de articulación	120° (+60° / -60°)
A. Tamaño de plataforma plataforma estándar (L x A)	0,70m x 1,05m
B. Anchura total	1,20m
C. Giro de cola (posición de trabajo)	13cm
D. Altura de almacenaje	1,99m
E. Longitud total (Plataforma estándar)	3,65m
F. Distancia entre ejes	1,60m
G. Distancia al suelo	10cm
Peso total de la máquina - Plataforma estándar ²	4.900 kg
Máxima presión sobre el suelo	14,0 kg/cm ²
Velocidad de traslación - recogida	6,0 km/h
Velocidad de traslación - elevada	0,75 km/h
Radio de giro (exterior)	2,60m
Radio de giro (interior)	0,75m
Pendiente superable	30%
Ángulo de ataque	25%
Ángulo de giro	60°
Angulo maximo de inclinación permitido	3°
Ruedas (macizas blancas)	457mm x 178mm
Sistema Eléctrico	48V DC
Baterías (ciclo profundo)	48V - 260 A/hr
Cargador	48V - 25A
Motores de tracción	Motores de CA dobles
Frenos	Disco
Motor eléctrico	3.5kw - 48V DC
Sistema hidráulico	15L
Ciclos de Peter Hird	74



JLG Industries, Inc. es líder en diseño y fabricación de equipos de acceso, servicios complementarios y accesorios.

JLG cuenta con fábricas en los Estados Unidos, Francia, Rumanía, China y Bélgica. Los clientes de Europa, de los Países escandinavos, África y Oriente Medio disponen de una red de servicios comerciales y de venta de la máxima calidad.

JLG es una compañía de Oshkosh Corporation.

www.jlgeurope.com

¹ Capacidad mostrada como máxima de dos personas en interior y exterior (velocidad del viento de 12,5m/s)

² Ciertas opciones o normativas de cada país puede aumentar el peso y/o dimensiones.